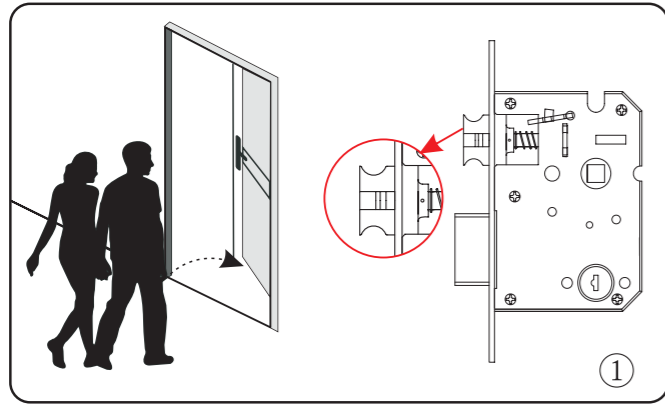


Plantilla de instalación

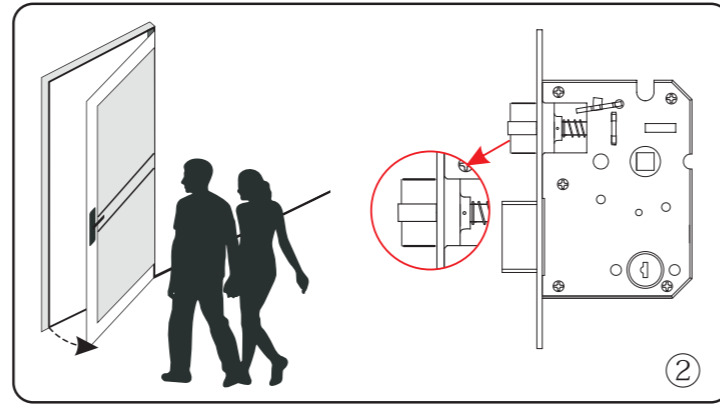
N ° de Modelo.:T2
Cerradura:5050

Por favor, compruebe la dirección de apertura de la puerta antes de realizar las operaciones.

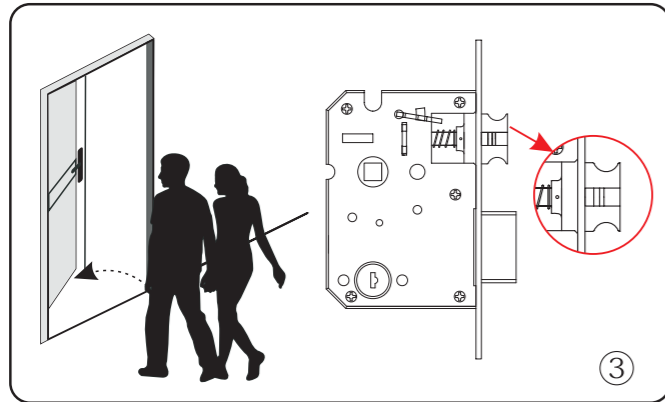
Derecha hacia el interior



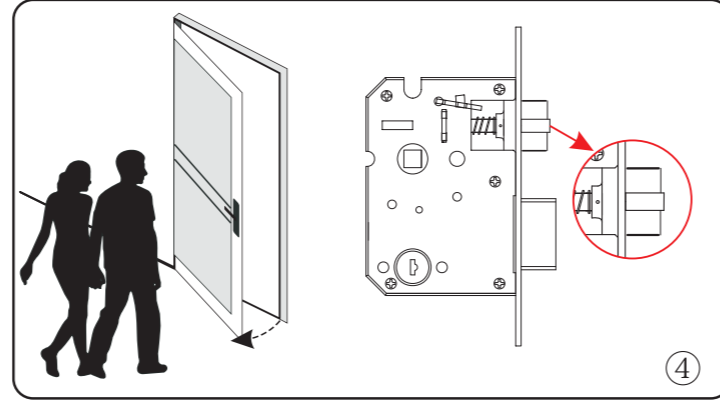
Derecha hacia el exterior



Izquierda hacia el interior

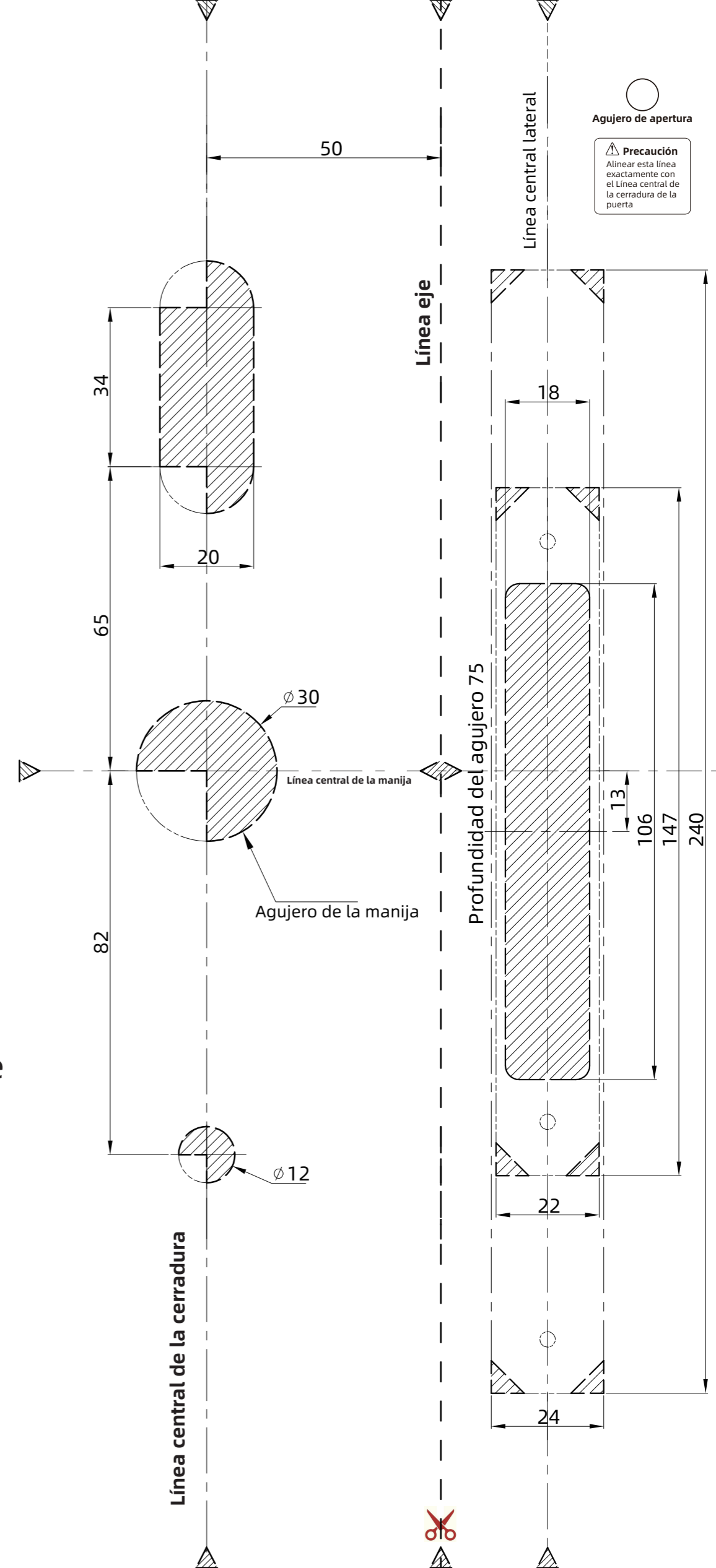
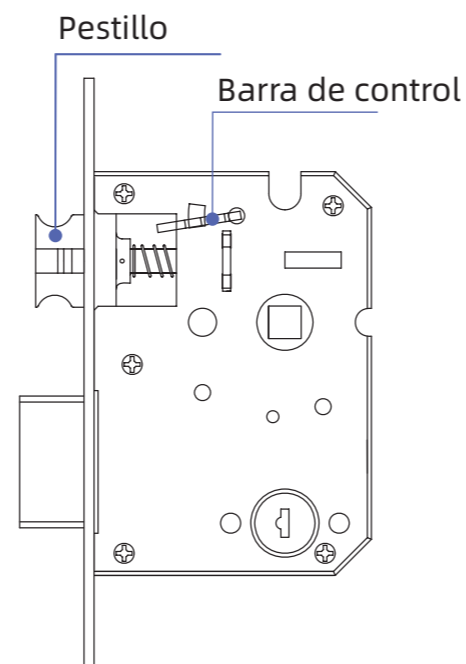
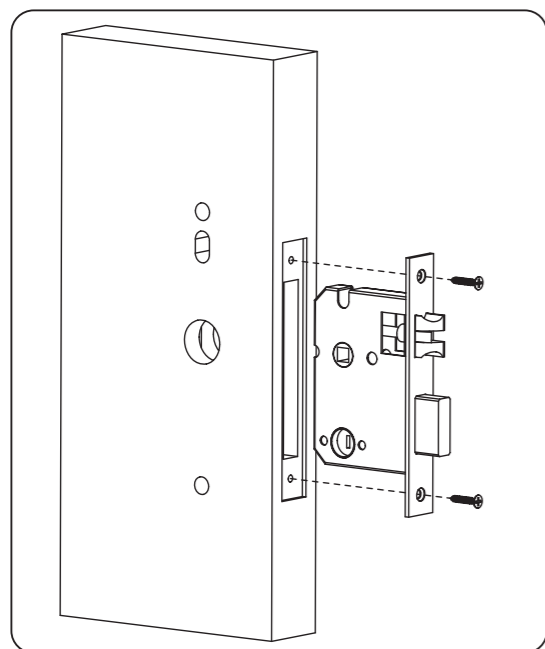


Izquierda hacia el exterior



Cambio de dirección de la cerradura (si fuera necesario):

1. Levantar y sostener la barra de control
2. Introducir el pestillo dentro de la cerradura completamente
3. Girar el pestillo dentro de la cerradura en dirección opuesta
4. Soltar el pestillo y dejar que salga hacia afuera nuevamente

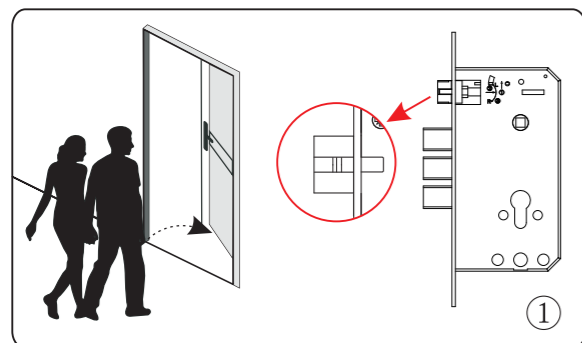


Plantilla de instalación

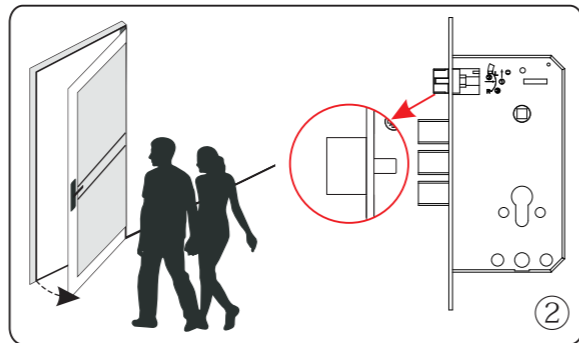
N ° de Modelo.:T2
Cerradura:6860

Por favor, compruebe la dirección de apertura de la puerta antes de realizar las operaciones.

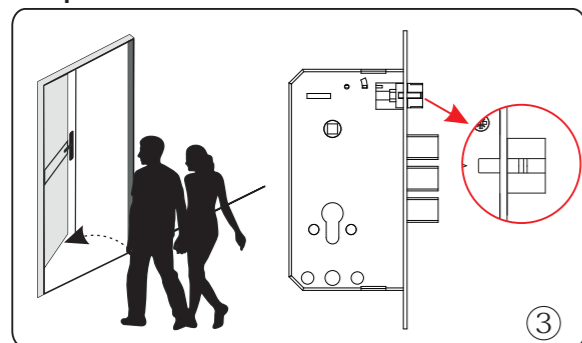
Derecha hacia el interior



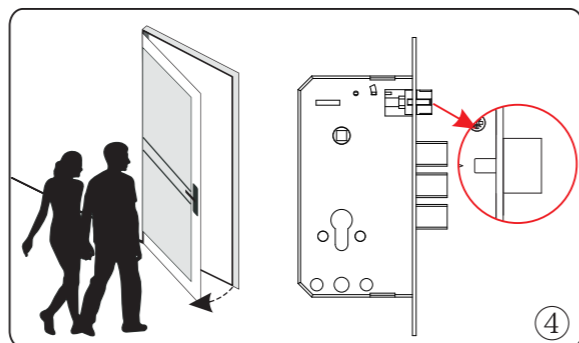
Derecha hacia el exterior



Izquierda hacia el interior



Izquierda hacia el exterior



Cambio de dirección de la cerradura (si fuera necesario):

1. Levantar y sostener la barra de control
2. Introducir el pestillo dentro de la cerradura completamente
3. Girar el pestillo dentro de la cerradura en dirección opuesta
4. Soltar el pestillo y dejar que salga hacia afuera nuevamente

